

**AUDI** 267  
R E V I E W

RIVISTA DI ELETTRACUSTICA  
MUSICA ED ALTA FEDELTA'

32 PAGINE DI MUSICA  
SU CD, VINILE, DVD  
E SACD

AUDI/REVIEW ANNO XXVI - APRILE - N.4 2006 - SPED. IN ABB. POST. - 45% ART. 2 COMMA 20/B LEGGE 662/23-12-86 D.C. ROMA - MENSILE € 4,90



TechniPress



# REFERENCE BY UNISON RESEARCH

**UN MONUMENTO (DI OLTRE 170 KG!)  
ALL'AUDIO HI-END**

**PROVE TECNICHE** B&W 805S, MUSICAL FIDELITY KW DM25, NAD 352  
**AUDIOCLUB** CYRUS 8VS & PSXR, LEONARDO AUDIO CD-9.3  
**HI-END** ACCUPHASE DP-78, LAMM LL2 DE LUXE & M1.2 REFERENCE  
**MULTICANALE** CAMBRIDGE AUDIO DVD87, LINN CLASSIK MOVIE  
**AUDIO CREATIVO** DISMA, MAGIC AUDIO CLEANIC  
**AUTOCOSTRUZIONE** BOHLENDER GRAEBNER, ALTOPARLANTI  
A NASTRO "NO COMPROMISE"





# UNISON RESEARCH

## REFERENCE E REFERENCE PRE

PREAMPLIFICATORE + FINALE A VALVOLE MONO

**P**ur vantando un buon numero di costruttori di piccole dimensioni, non sono molti i marchi italiani noti fuori dei confini nazionali, e soprattutto con un fatturato estero rilevante. Tra gli "storici" possiamo senz'altro annoverare Chario, Sonus Faber ed Audio Analogue, ma anche due nomi riconducibili al management di UK Distribution, alias Giovanni Nasta, che da sempre ne è il patron. Parliamo ovviamente di Opera, che con i suoi sistemi di altoparlanti è da molti anni un vero best-seller soprattutto nel mercato anglosassone, e di Unison Research.

Quest'ultima venne fondata oltre quindici anni or sono da Giovanni Sacchetti per produrre amplificazioni sia valvolari che a stato solido, ma è soprattutto con le prime ad essere divenuta il vessillo dell'italian audio style in oriente, dove è conosciuta ed apprezzata forse ancor

più che in patria. In anni relativamente recenti la produzione Unison si è diversificata con nettezza, da un lato con la produzione ibrida valvole+transistor (con ben dieci componenti sotto questo nome, non esiste un altro "Unico" più "Multiplo" di quello Unison...), curata

dall'ottimo Leopoldo Rossetto, e dall'altra una linea "eso" che impiega solo valvole nei circuiti di amplificazione, affidata alla grandissima esperienza dell'altrettanto ottimo Sacchetti. I valvolari Unison visti sino ad oggi, per quanto proposti a prezzi niente affatto

ultraterreni, sono prodotti di classe indubbiamente elevata. Per sincerarsene basta considerare che sono tutti non solo in classe A, ma anche single ended, il che comporta (dal solo punto di vista dei costi) la minima efficienza energetica e la massima esigenza di affidabilità e qualità assoluta dei tubi, sfruttati molto più intensamente rispetto ad un normale push-pull in classe AB. I componenti di questa prova appartengono però ad una categoria differente, perché sono dei Reference, e quando un costruttore con una tradizione alle spalle spende un termine del genere vuol dire che ha inteso

**Costruttore:** A.R.I.A. Advanced Research In Audio s.r.l., Via E. Barone 4, 31030 Dosson di Casier (TV)  
**Distributore per l'Italia:** UKD, Via E. Barone 4, 31030 Dosson di Casier (TV). Tel. 0422 633547  
**Prezzi:** Reference Euro 30.000,00 la coppia, Reference Pre Euro 15.000,00

### CARATTERISTICHE DICHIARATE DAL COSTRUTTORE

#### Reference PRE

**Tipo:** preamplificatore valvolare, dual mono, tre telai solidali. **Valvole:** 2 x 300B, 2 x ECC82, 4 x ECC83, 6 x 6C45P. **Classe di funzionamento:** A pura. **Ingressi:** 4 linea (2 bilanciate), 1 tape, 2 phono. **Impedenze di ingresso:** 47 kohm per ingressi linea, settabile per phono. **Uscite:** 1 sbilanciata e bilanciata, 1 tape (attiva), 1 subwoofer (attiva), 2 accensione remota finali Reference. **Impedenza di uscita:** 500 ohm. **Controllo volume:** radio. **Potenza assorbita:** 320 W max. **Dimensioni:** 415 mm, 560 mm, 210 mm. **Peso:** 35 kg approx.

#### Reference

**Tipo:** amplificatore finale monofonico valvolare. **Valvole:** 4 x 845, 1 x ECC83, 1 x ECC82. **Classe di funzionamento:** A pura. **Ingressi:** 1 sbilanciato, 1 bilanciato, 1 accensione remota da Reference PRE. **Impedenze di ingresso:** 47 kohm sbilanciato, 10 kohm bilanciato. **Uscite:** 4 ohm e 8 ohm bi-wiring. **Potenza di uscita:** 80 W. **Impedenza di uscita:** 4 ohm e 8 ohm. **Potenza assorbita:** 400 VA max. **Dimensioni:** 490 mm, 775 mm, 285 mm. **Peso:** 85 kg approx.



*I morsetti di uscita consentono il bi-wiring su ambo i valori di impedenza nominale previsti (4 ed 8 ohm).*

esprimere il massimo delle proprie capacità progettuali e realizzative, senza vincoli di costo.

### Esterno

Quando gli Unison Reference sono stati presentati al sottoscritto, in occasione

dell'ultimo Top Audio, ammetto di essermi trovato un po' nell'imbarazzo: quali fossero i finali monofonici era piuttosto chiaro, ma perché a pilotarli era un integrato con le 300B come finali? Il finale Reference era un booster cui fornire qualche watt su medie impedenze, oppure nella saletta UKD il vero pre

*Lato inferiore del finale Reference. Ogni monofonico impiega due trasformatori di alimentazione da 400 VA, per un totale di 16 secondari.*



era nascosto altrove? Dopo qualche minuto di silenti "annuizioni", è risultato chiaro che l'intento era quello di ottenere una capacità di pilotaggio molto elevata ed una impedenza d'uscita molto bassa: obiettivo non semplicemente centrato ma bensì del tutto demolito, se si considera che sugli RCA di uscita la "zavorra" resistiva non eccede i 2 ohm (esistono finali valvolari con impedenze analoghe...) e che abbiamo potuto rilevare uno spettro a 30 volt efficaci in cui la distorsione risulta ancora ben moderata. Il Reference Pre sembra proprio un oggetto di potenza, non solo per le mitiche finali, ma per le imponenti dimensioni d'insieme e la massa, pari a 30 chilogrammi, come anche per i notevoli toroidali blindati di alimentazione. Questi svettano da fori praticati in un pannello di acciaio inox, materiale scelto, oltre che per le doti meccaniche e di inalterabilità, anche per le proprietà amagnetiche e la modesta conducibilità termica, utile ad ostacolare verso il basso la propagazione del notevole calore prodotto dalle valvole. Anche queste, come ben osservabile nelle foto, sono innestate in fori praticati in un altro pannello di acciaio accuratamente ricurvato. L'insieme di legno raffinatissimo tornito, superfici in acciaio, alluminio dei dissipatori di alimentazione e coperture in vernice antigraffio, come pure l'inusitato sviluppo dimensionale in profondità ed a profilo variabile, definisce un'architettura originale e dal nostro punto di vista molto elegante, del tutto inconfondibile in un panorama concorrente che in media spazia dal sovietico allo spartano. Altro elemento a forte connotazione è costituito dalle manopole, pure queste in acciaio tornito ed alquanto slanciate, tra le quali ovviamente spicca quella di volume, che pesa un intero chilogrammo ed ha persino imposto di ricorrere ai cuscinetti a sfera per la sospensione. Dal punto di vista operativo il Reference Pre è un preamplificatore con uscite bilanciate e sbilanciate, da selezionare mediante uno switch interno, cui allacciare un registratore ed altre quattro sorgenti sbilanciate ad alto livello, per due delle quali è prevista però anche la duplicazione bilanciata. Gli ingressi fono sono pure due, e per ciascuno può essere settato un livello di guadagno (alto-basso, differenziati di circa 10 dB) e più valori di resistenza e capacità tramite due switch a quattro posizioni su ciascuna presa. È presente anche un'altra coppia di uscite a pin RCA, bufferizzate internamente ed utili ad esempio per pilotare un subwoofer amplificato. Chiudono la dotazione di input/output due prese ausiliarie da connettere ai finali, per accendere gli

stessi in modalità automatica ed asincrona, onde limitare lo stress sulla rete luce.

I finali Reference sono naturalmente ancor più imponenti e mettono in bella evidenza i tubi di potenza, quei grandi triodi 845 che proprio la Unison ha internazionalmente imposto come valvola per amplificazioni del massimo calibro. Una caratteristica inconfondibile di questo componente è la rapidità con cui il filamento entra in temperatura e la notevole luminosità emessa, tanto alta da poter tranquillamente evitare di accendere la luce in un ambiente ove suonano una coppia di Reference. Altro elemento abbastanza inutile nelle stesse condizioni è una stufa di riscaldamento, essendo circa 800 i watt dissipati sia in assenza di segnale che a piena modulazione dato il funzionamento in classe A e lo schema single ended. In termini di collocazione ambientale è bene tenere anche presente che il calore di un classe A valvolare si percepisce prima e più facilmente rispetto a un componente a stato solido di potenza anche ben maggiore, a causa del più alto rapporto tra emissione infrarossa e calore rilasciato convettivamente. Come il pre dispone di uscite a polarità singola e doppia, così il finale accetta segnali di ambo i tipi e con pressoché identici valori di sensibilità, mediante prese commutabili con un deviatore a levetta. I livelli di impedenza di carico previsti in uscita sono due, 4 ohm ed 8 ohm, ed i morsetti sono sdoppiati per poter attuare un corretto bi-wiring. Dal punto di vista tecnico occorre annotare che in un componente caratterizzato da una impedenza d'uscita dell'ordine dei decimi di ohm il doppio o multiplo cablaggio non offre vantaggi consistenti in termini di riduzione delle autointerferenze, ma la possibilità di "specializzare" i cavi di potenza, anche alla luce di quanto recentemente emerso nelle nostre sperimentazioni, crediamo rappresenti una tentazione cui nessuno dei potenziali utenti dei Reference vorrà sottrarsi.

### Tecnica

Ad usum dei neofiti ricordiamo che un amplificatore qualificato come "single ended" utilizza uno stadio di uscita asimmetrico rispetto al riferimento mediano di tensione. Un lato di questo stadio è quello che modula il segnale con un componente attivo (tubo o transi-

stor), l'altro è totalmente passivo e può essere costituito da una resistenza nel caso si operi a livello di segnale (come in un pre), da un pozzo di corrente o da un trasformatore, e queste ultime sono le soluzioni praticamente obbligate nel caso di un amplificatore di potenza perché non sottraggono corrente e potenza

modulata alla già ridotta corrente modulabile, pari esattamente alla corrente di riposo (da cui l'obbligo di lavorare in classe A). Il pozzo di corrente, rarissimamente usato con lo stato solido, nel caso di un finale a valvole rappresenterebbe un "lusso" tangente alla follia, perché raddoppierebbe quasi i costi



*L'ingresso fono è collocato su una basetta sospesa, ovviamente allo scopo di minimizzare la trasmissione delle vibrazioni. L'anello semichiuso che circonda il triodo d'ingresso, di gran lunga il più esposto alla microfonicità, ha scopo analogo rispetto alla tendenza risonante del vetro dei tubi.*



*Il lato inferiore del Reference Pre. Nonostante la grande complessità circuitale e la pratica impossibilità di impiantare una effettiva produzione di serie, la realizzazione risulta razionale e priva di ripensamenti. Notare gli zoccoli ceramici delle 300B.*



Amplificatore finale a valvole Unison Research Reference.  
Numero di matricola TB1545

### CARATTERISTICHE RILEVATE

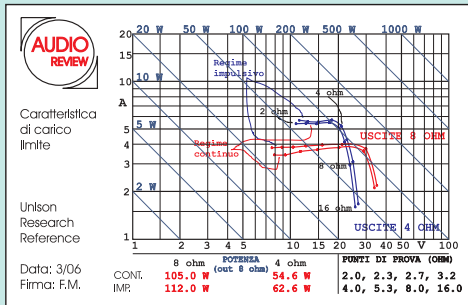
Misure effettuate utilizzando l'ingresso sbilanciato e l'uscita "8 ohm", se non diversamente specificato

**Sensibilità:** 1.34 V (ingresso bilanciato)  
(per 70 W su 8 ohm, uscite 8 ohm) 1.29 V (ingressi sbilanciato)

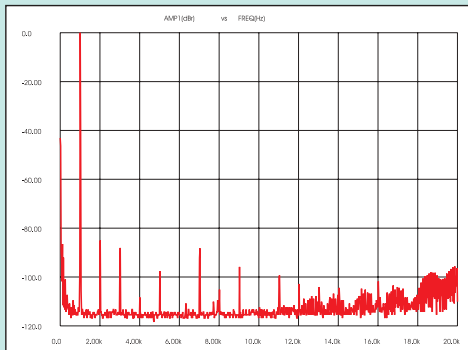
**Impedenza d'ingresso:** 186 kohm, 170 pF (ingresso sbilanciato)  
9.9 kohm, 510 pF (ingresso bilanciato)

**Rapporto S/N pesato "A":** 91.6 dB (ingresso sbilanciato)  
115.2 dB (ingresso bilanciato)

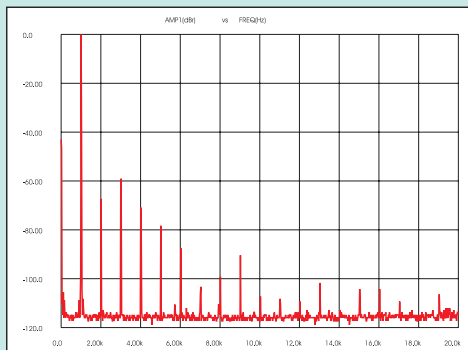
**Caratteristica di carico limite**  
(uscite 4 e 8 ohm)



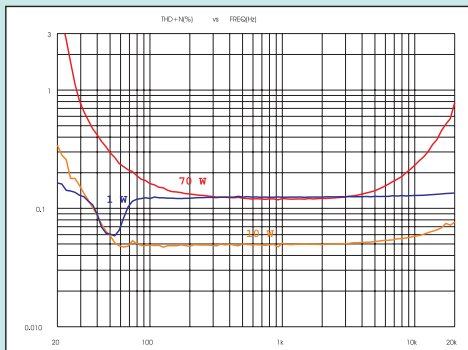
**Spettro 0/20 kHz di un tono puro da 1 kHz**  
(livello 1 watt su 8 ohm)



**Spettro 0/20 kHz di un tono puro da 1 kHz**  
(livello 70 watt su 8 ohm)



**Andamenti distorsione/frequenza**  
(potenze di prova 1, 10 e 70 watt su 8 ohm)



Preamplificatore Unison Research Reference Pre. N. di matricola 380011

### CARATTERISTICHE RILEVATE

INGRESSO CD1 sbilanciato

**Impedenza:** 44 kohm / 110 pF. **Sensibilità:** 86 mV (per 1 volt in uscita). **Tensione di rumore pesata "A" riportata all'ingresso:** terminato su 600 ohm, 4.8  $\mu$ V. **Rapporto segnale/rumore pesato "A":** terminato su 600 ohm, 91.2 dB

INGRESSO CD1 bilanciato

**Impedenza:** 34 kohm / 530 pF. **Sensibilità:** 88 mV (per 1 volt in uscita). **Tensione di rumore pesata "A" riportata all'ingresso:** terminato su 600 ohm, 6.1  $\mu$ V. **Rapporto segnale/rumore pesato "A":** terminato su 600 ohm, 93.0 dB

INGRESSO FONO (high gain)

**Impedenza:** 40 kohm / 185 pF (carico massimamente leggero). **Sensibilità:** 169  $\mu$ V (per 1 volt in uscita). **Tensione di rumore pesata "A" riportata all'ingresso:** terminato su 600 ohm, 0.73  $\mu$ V. **Rapporto segnale/rumore pesato "A":** terminato su 600 ohm, 76.5 dB

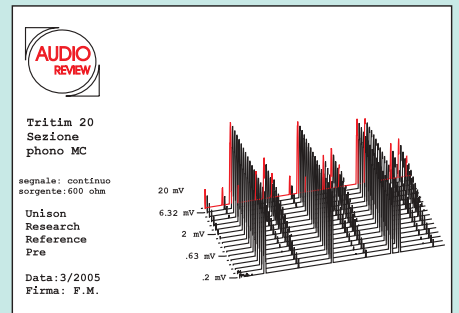
USCITA PRE

**Impedenza:** 2 ohm (uscite sbil.),  
375 ohm (uscite bilanciate)

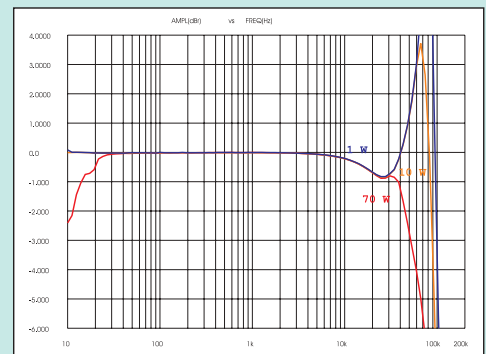
USCITA TAPE

**Impedenza:** 4960 ohm

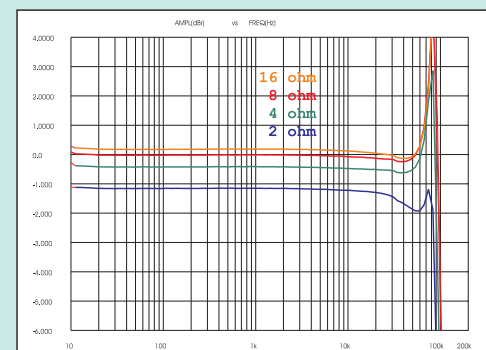
**Tritim 20 test ingresso MM High (trattato come MC)**

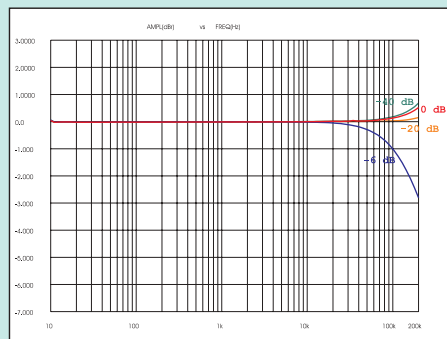
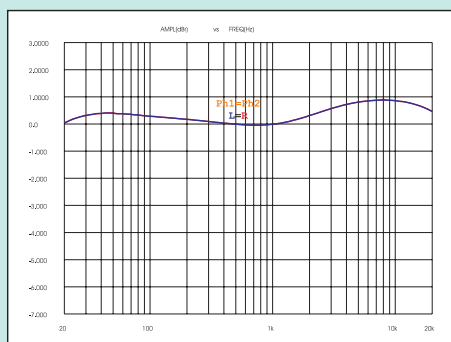


**Risposte in frequenza in banda 10/100.000 Hz**  
(potenze di prova 1, 10 e 70 watt su 8 ohm)

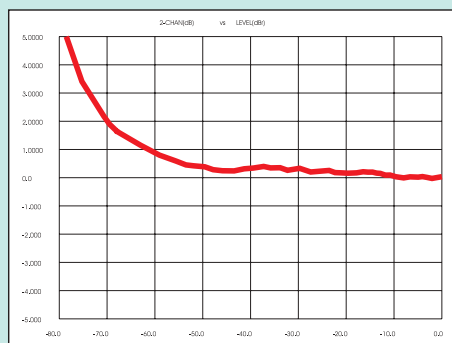


**Risposte in frequenza rilevate su 2/4/8/16 ohm a parità di tensione applicata all'ingresso**  
(livello di uscita pari ad 2.83 volt sul carico da 8 ohm)



**Risposta in frequenza**  
(ingresso CD1)

**Risposta in frequenza**  
(ingresso fono)

**Sbilanciamento dei canali**

(in funzione dell'attenuazione di volume, da 0 a -80 dB)



Dopo le preliminari verifiche di corretto funzionamento dei componenti, in genere i test degli amplificatori di potenza iniziano con il carico limite. In questo caso non ci aspettavamo una performance particolare, perché la struttura single ended confina intrinsecamente la massima corrente erogabile, e tale limite si somma a quello intrinseco di accelerazione degli elettroni (ovvero di massima corrente) proprio dei tubi. Il finale Unison Reference ha però provveduto prontamente a smentirci, producendo curve di CCL molto buone rispetto a qualsiasi altro valvolare e probabilmente le migliori nell'ambito dei finali che amplificano la potenza con un solo ramo. Con ambo le uscite le CCL per segnale continuo ed impulsivo viaggiano molto vicine e salgono con consistente pendenza fino al modulo nominale, laddove (ovviamente, ma va lodata la conformità al modello teorico) si instaura una condizione di limitazione a corrente costante. A ciò va aggiunto che

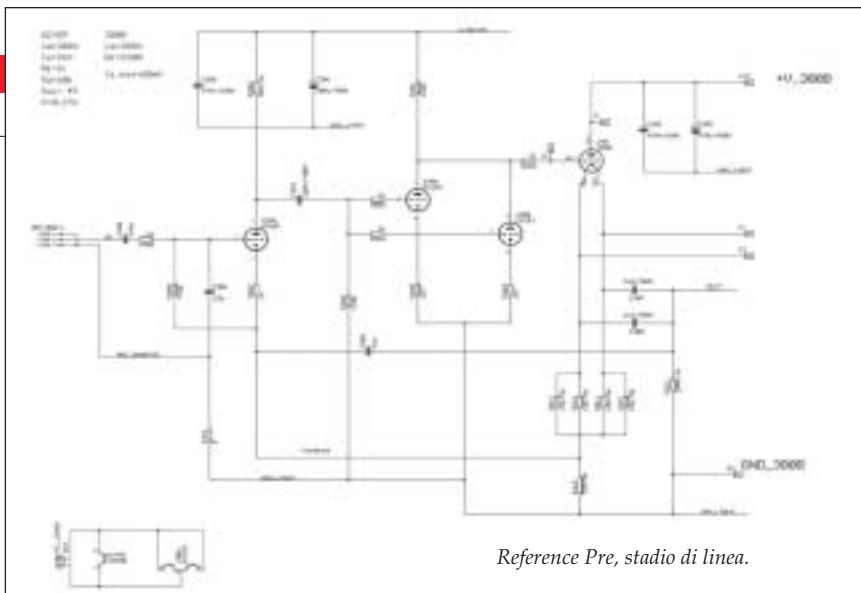
la potenza effettiva è superiore del 50% a quella di targa, e che il limite di distorsione con cui il test è stato condotto valeva l'uno per cento (il minimo applicato finora per questa tecnologia). Tradotto in termini pratici, ciò significa che la capacità di pilotaggio disponibile è consistente e molto superiore a qualsiasi finale similare visto fino ad oggi, il che consente di impiegare i Reference anche con altoparlanti relativamente poco sensibili. La risposta in frequenza sulla uscita 8 ohm è ben piatta in banda udibile per un'ampia escursione di valori di impedenza, e presenta una risonanza accentuata ad 80 kHz solo con moduli di carico elevati, associata però ad un fattore di merito molto alto, ovvero assai stretta; è un risultato notevole, tenendo presente che un trasformatore per single ended, e di questa potenza, impone di risolvere problemi enormemente maggiori rispetto ad un "semplice" push-pull. Anche la risposta in potenza conferma la bontà degli stadi di uscita: all'aumentare della potenza erogata la risonanza ultrasonica tende a sparire, mentre in basso la risposta si "accorcia" solo sotto i 30 Hz. Anche riguardo al contenuto spettrale non c'è nulla da eccepire, salvo la presenza, nel caso di utilizzo dell'ingresso bilanciato, di una certa intrusione di residui di carica dei condensatori, ben rilevabile nel rapporto segnale/rumore (peraltro molto elevato con l'ingresso sbilanciato). L'ordine prevalente a basso e medio livello è il secondo, ma seconda e terza armonica tendono ad appaiarsi a potenza elevata; inoltre, com'è normale, gli ordini inferiori tendono ad arricchirsi quando la potenza sale, mentre quelli di ordine alto tendono a scemare, seguendo un comportamento opposto a quello tipico. Anche la distorsione totale rispetto alla potenza ha l'andamento atteso, poco variabile e relativamente poco pendente nella zona di saturazione.

Il regolatore di volume del pre manifesta la sua classe non tanto in termini di assoluta uniformità fino all'estremo di misura, che può essere ottenuta solo per mera casualità oppure ricorrendo a regolatori digitali, quanto per l'omogeneità della curva nel tratto di tipico utilizzo, ovvero da 0 a -50 decibel, laddove la differenza di amplificazione tra i canali non supera 0.3 decibel (3.5% in scala lineare). Pure la sezione di uscita si distingue da quella di altri valvolari, non tanto per un massimo livello enormemente maggiore del minimo necessario quanto per una impedenza interna quasi da finale sulle uscite sbilanciate; bassa è pure quella delle uscite bilanciate, ma nella norma, mentre il valore del tape è piuttosto elevato. Gli ingressi ad alto livello hanno sensibilità alta e parametri di interfacciamento corretti, nonché risposta lineare per qualsiasi posizione del volume. Il loro rumore non è molto basso in termini relativi, ma lo è comunque in assoluto, ovvero risulta praticamente impercettibile in ogni condizione. L'ingresso per fonorivelatore è invece silenzioso se usato con testine MM in modalità ad alto guadagno, laddove presenta in effetti una connotazione da moving coil, dato che la sensibilità risulta pari ad appena 169 microvolt per volt di uscita. Si tratta in realtà di un fono ad "ampio raggio", dato che presenta una massima tensione d'ingresso pari a 35 mV, non elevata per un MM ma enorme per un MC, ed infatti l'adattamento alla natura del fonorivelatore avviene non usando prese differenziate bensì adattando i parametri d'ingresso con opportuni switch. La natura integralmente passiva della deefasi emerge dalla tritim fono, eseguita come se questo fosse un MC: i 7 millivolt equivalenti massimi accettati potrebbero sembrare pochi, ma occorre ricordare che una RIAA passiva satura in modo del tutto diverso da una attiva, perché le componenti armoniche sono sottoposte ad una filtratura passa-basso. La deefasi è accurata, i due canali sono perfettamente sovrapponibili e la massima deviazione dalla curva standard è minore di 1 decibel.

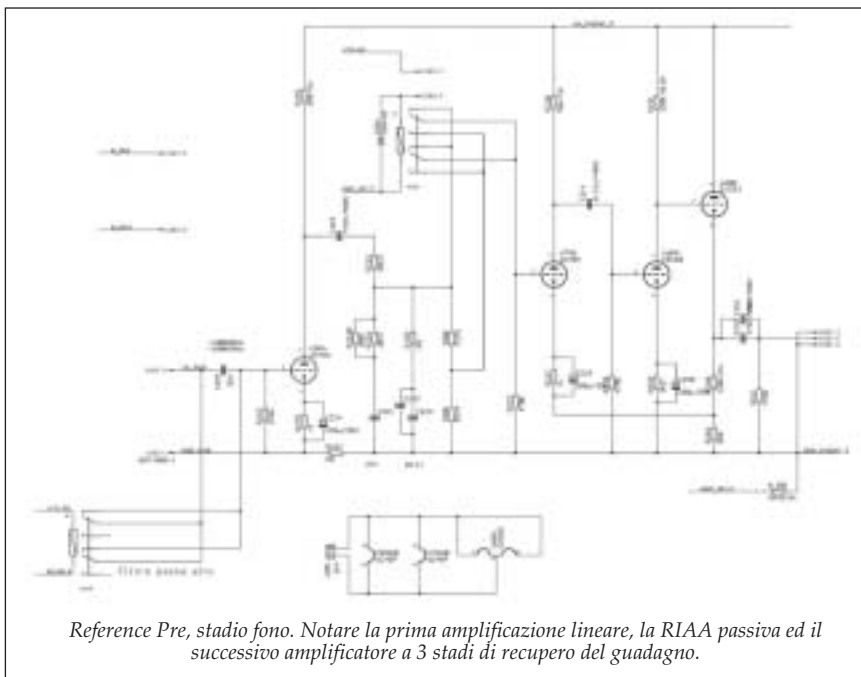
**Fabrizio Montanucci**


*Il triodo a riscaldamento diretto 845, che potremmo vedere come "fratello maggiore" del più famoso triodo a riscaldamento diretto 300B usato nel pre. Il modello 845 è stato reso famoso proprio dalle realizzazioni Unison, tra le quali il modello Absolute 845.*

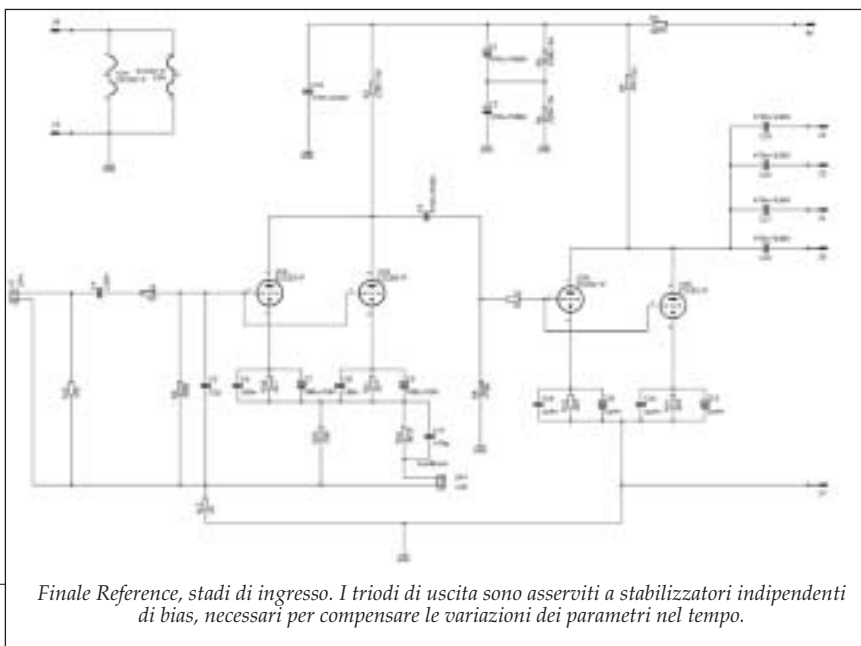
senza quasi benefici, salvo quello (peraltro non certo da poco) di poter impiegare un trasformatore di uscita da finali push-pull, ossia non gravato da una elevata corrente e magnetizzazione di riposo. Sui motivi per i quali si ricorre al single ended si potrebbe discutere a lungo (e largamente se ne è infatti discusso sin dal lontano passato dell'alta fedeltà), qui accenniamo solo al fatto che uno stadio del genere, per la sua innata asimmetria, tende a produrre distorsione asimmetrica, ovvero eufonica sui primi due ordini (seconda e quarta armonica). C'è poi anche chi (Nelson Pass, ad esempio) valuta più filosoficamente che "la natura è asimmetrica" (c'è ad esempio un limite alle pressioni acustiche negative, mentre lo stesso non vale per le positive), e non si vede quindi perché la simmetria dovrebbe essere prediletta negli amplificatori. La classe A asimmetrica del



Reference Pre, stadio di linea.



Reference Pre, stadio fono. Notare la prima amplificazione lineare, la RIAA passiva ed il successivo amplificatore a 3 stadi di recupero del guadagno.



Finale Reference, stadi di ingresso. I triodi di uscita sono asserviti a stabilizzatori indipendenti di bias, necessari per compensare le variazioni dei parametri nel tempo.

single ended impone inoltre un altro handicap: il dimezzamento del rendimento energetico rispetto a quello già basso di un classe A. In teoria non si può superare il 25% a piena potenza, in pratica non si raggiunge il 20%: per questo ogni finale Reference deve dissipare 4 volte la potenza che può erogare e deve adottare un parallelo di 4 triodi a riscaldamento diretto del tipo 845.

Circuitalmente, il preamplificatore impiega 18 triodi di segnale ed una coppia di triodi di potenza 300B. Lo stadio di linea, riportato nelle figure a corredo, monta in ingresso un triodo 6C45P, ben noto per il contenuto rumore. Questo pilota in AC i due doppi triodi di una ECC83, messi in parallelo per pilotare anodicamente e con la minima impedenza il triodo di uscita 300B usato ad inseguitore catodico, ovvero a guadagno minore dell'unità. I primi due stadi sono i soli ad amplificare in tensione, e dato il guadagno di anello fissato dalla rete di reazione portano il fattore di controreazione ad una cinquantina di dB. Il fono adotta invece la configurazione esoterica per antonomasia, ovvero la RIAA passiva: un primo stadio lineare realizzato ancora con un 6C45P, configurato per il massimo guadagno, pilota in AC una rete di deenfasi che implementa la correzione RIAA con un errore massimo inferiore ad 1 dB. L'uscita di tale rete pilota uno stadio di recupero del guadagno ancora a 3 stadi e concettualmente simile all'amplificatore di linea, ma con un lato di ECC83 al posto della 300B. L'opzione di modifica del guadagno è attuata sull'uscita della anti-RIAA con un partitore resistivo di 2 resistenze di valore elevato (390 kohm), il che spiega l'aumento di rumore osservato sfruttando questa modalità. Lo stadio di volume è realizzato con un potenziometro ALPS della stirpe più nobile, la serie "HQPRO for Audio", e la sua impronta è stata ben rilevata anche nel corso dei test di laboratorio, come descritto nella relativa sezione. Il finale Reference è basato su un impianto a 3 stadi in cascata, accoppiati in alternata. Il primo costituito dal parallelo dei due stadi di una ECC83, il secondo da un analogo parallelo di ECC82, ed il terzo dal quadruplo parallelo dei triodi finali, ciascuno dotato di un autonomo circuito in grado di rendere immune la (criticissima) corrente di polarizzazione rispetto alla mutazione dei parametri conseguente all'invecchiamento. Un elemento francamente inaudito, ma descritto quasi con nonchalance nella documentazione che abbiamo potuto esaminare, riguarda la stabilizzazione della tensione anodica anche delle finali: 900 volt regolati con uno stabilizzatore a mosfet! Se non è un record, in quasi trent'anni dedicati all'audio chi scrive deve essersi perso qualcosa

di importante... Potremmo continuare a lungo, ma la descrizione sarebbe sempre alquanto "corta" rispetto ai contenuti di questi amplificatori Unison. Basti pensare che i circuiti del solo preamplificatore sono collocati su ben venti diversi stampati, e che la stampa dello schema elettrico neppure integrale (mancavano gli stadi con le 845) ha richiesto oltre 50 fogli formato A4. Per quanto riguarda il livello della componentistica e la sua utilizzazione, crediamo che basti un'occhiata alle fotografie per valutare che può solo dar adito ad applausi ed ovazioni.

### Conclusioni

Un "Reference" costa intrinsecamente una fortuna, e questa è una regola che non è mai stata smentita. In alcuni casi, in passato, veniva però spontaneo chiedersi cosa poteva giustificare prezzi da ionosfera e risultati o costruzioni da troposfera, che non fosse la realizzazione puramente manuale in quantità da supercollezionista. Non è davvero questo il caso degli Unison Research, che riteniamo abbiano tutti i requisiti per diventare un nuovo flagship dell'elettronica audio italiana nel mondo.

Fabrizio Montanucci



*Quando un ingresso del Reference Pre viene selezionato, tutti gli altri vengono isolati dalla struttura anche sulla massa, tramite una catena di doppi relè. Pochi altri costruttori hanno fino ad ora implementato questa soluzione, che elimina i loop di massa conduttivi legati alla tipica molteplicità degli allacciamenti tra le varie apparecchiature.*

## L'ASCOLTO di Marco Cicogna

Il pre e i grandi finali monofonici a tubi di Unison Research hanno soggiornato abbastanza a lungo da consentirci l'abbinamento con diversi importanti sistemi di altoparlanti presenti nella nostra redazione. È un'opportunità preziosa per valutare diverse combinazioni, cimentandosi con un paio di pezzi d'autore che spaziano da un genere all'altro nell'ampio panorama dei diffusori. Si tratta delle B&W 801 e delle nuovissime Quad elettrostatiche, trasduttori tra i più corretti, trasparenti e musicali oggi disponibili a qualunque livello di prezzo. Non è mancata anche la prova con le ben più economiche Wharfedale che trovate in prova proprio in questo numero, a dimostrare che una valida amplificazione nobilita l'emissione di ogni sistema di altoparlanti. Il lettore CD/SACD della tedesca T+A ha permesso inoltre di impiegare il miglior software attualmente disponibile e le più recenti emissioni in SACD.

Qui siamo certamente ai vertici della tradizione valvolare del costruttore veneto, una realizzazione senza compromessi di cui avevamo avuto notizia lo scorso gennaio a Las Vegas e che era stata annunciata già nell'incontro stampa Opera-Unison nel 2005.

In termini quantitativi la potenza che appare disponibile è elevata in relazione al tipo di circuitazione. Molto buona la capacità di pilotaggio di un carico tradizionalmente impegnativo come quello offerto dalle Quad. Con le grandi e generose 801 l'emissione è in grado di riempire di suono la sala d'ascolto, offrendo un buon impatto anche con i generi più esuberanti e anche con quegli impegnativi segnali impulsivi a bassa frequenza (leggasi grancassa) che la musica da me preferita contiene e quindi esige. L'impostazione sonora conserva l'impronta sensuale e raffinata di altre importanti macchine a tubi della Unison da me ascoltate nel passato. Nel seguire il contenuto sonoro nella sua ricchezza armonica, nel configurarne in modo attendibile lo spessore timbrico, nel rendere plausibili e non affettati i più minuti contrasti dinamici, questi Unison appaiono ai massimi livelli. L'impostazione non si concede la facile tentazione del "tube sound" a tutti i costi, quella un po' ruffiana e pur piacevole "colorazione" (veniale colorazione, s'intende) che caratterizza alcune realizzazioni valvolari e il cui tipo di suono si fa immediatamente identificare proprio per la presenza dei tubi termoionici. Il primo contatto con i Nostri racconta semmai di trasparenza, luminosità, notevole flessibilità nel modulare la gamma bassa,

che appare autorevole sin nella prima ottava. C'è quasi la graniticità dei grandi sistemi a stato solido, così come si evidenzia il buon smorzamento che controlla in modo egregio non soltanto la sottile membrana delle Quad ma (e tanti ci hanno lasciato le penne) il grande woofer da 15 pollici delle B&W, bestia da domare senza mezzi termini. C'è un'innata passione per il dettaglio, nel caratterizzare senza alcuna enfasi lo smalto dei diversi strumenti. Archi, legni e ottoni sia da soli che nelle più ampie sezioni che compongono la ricca tavolozza di un'orchestra sinfonica si presentano con il giusto equilibrio tra consistenza e rifinitura, non mancando di risultare solidi e quasi potremmo dire "tridimensionali" soprattutto nei toni fondamentali. È il caso ad esempio del clarinetto protagonista del sublime concerto di Mozart, che qui ha il sapore del vero legno, un brunito antico che soprattutto nella particolarissima prima ottava di questo strumento risulta attendibile e affascinante al tempo stesso.

Sulla stessa linea un classico dei nostri ascolti come la "Watermusic" di Händel (Hyperion), con una raffigurazione corretta ma non insipida di una vasta gamma di strumenti originali. Archi piacevoli nella consistenza, leggero il fraseggio dei violini, che mai risulta aguzzo e tagliente, nemmeno andando in su con il volume; in buona evidenza anche la linea del basso, affidata a pochi violoncelli e un solo contrabbasso con il ruolo di sostegno ritmico e armonico. Grande, come nelle migliori occasioni, il fascino dei corni che questa partitura porta per la prima volta sul suolo inglese, rotondi, avvolgenti, con armoniche che si innalzano sicure anche nei momenti in "forte", quando la scena sonora ampia e voluminosa si riempie del loro suono.

Un classico pianistico come gli "Studi" di Liszt nel doppio formato SACD/DVD-Audio prodotto da AUDIOREVIEW con la Velut Luna di Padova esibisce uno strumento omogeneo in tutta l'estensione della tastiera; liquida la gamma centrale, con accordi esibiti con la naturale trasparenza di un reale ascolto a pochi passi di distanza. Interessante il "peso specifico" del settore basso del pianoforte, che Liszt sollecita con forza e che questa straordinaria incisione ripropone senza mezzi termini. Un risultato di classe anche con la resa delle voci, con un Rossini cantato dalla Bartoli privo di alterazioni cromatiche con acuti perfettamente stagliati al centro della scena sonora.